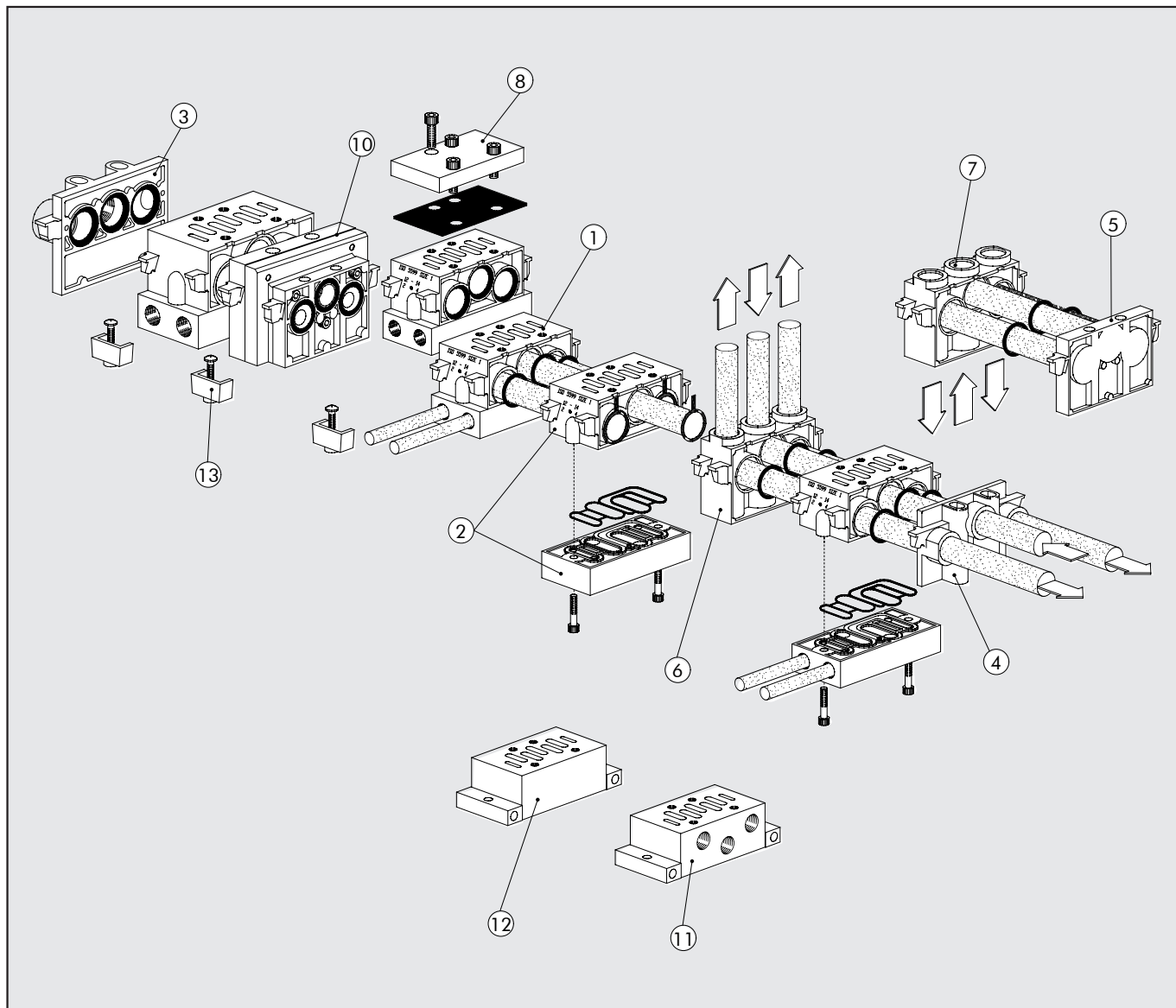


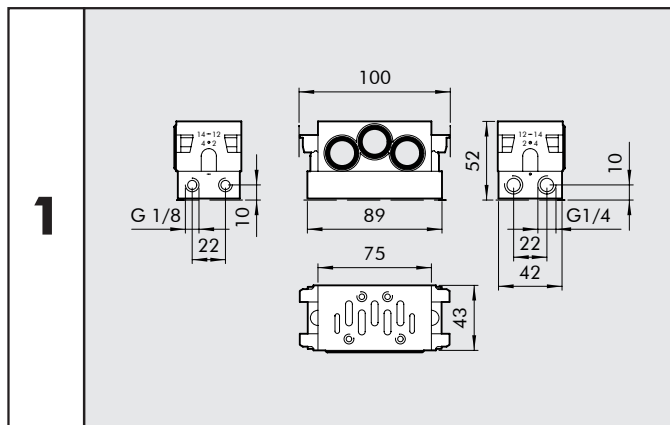
GRUNDPLATTEN NACH ISO 5599/1 VENTILE ISO 5599/1 REIHEN IPV-ISV



Code	Beschreibung	ISO 1 Bestell-Nr.	ISO 2 Bestell-Nr.
①	Grundplatte - Seitenanschluss	0228000150	0228001150
②	Grundplatte - Bodenanschluss	0228000155	0228001155
③	Eingangs-Endplatte	0228000200	0228001200
④	zusätzliche Eingangs-Endplatte	0228000201	0228001201
⑤	Blind-Endplatte	0228000210	0228001210
⑥	Zwischenschlüsse von oben	0228000300	0228001300
⑦	Zwischenanschlüsse von hinten	0228000301	0228001301
⑧	Abdeckplatte (freie Ventilplätze)	0228000500	0228001500
⑨	Zwischenstopfen (Trennung von Druckbereichen)	0228000400	0228001400
⑩	ISO 1/ISO 2 Anschluss-Adapter (verschiede Baugrößen)	0228000600	-
⑪	Einzelgrundplatte - Seitenanschluss	0228000100	0228001100
⑫	Einzelgrundplatte - Bodenanschluss	0228000110	0228001110
⑬	Montage-Satz	0228000700	0228001700

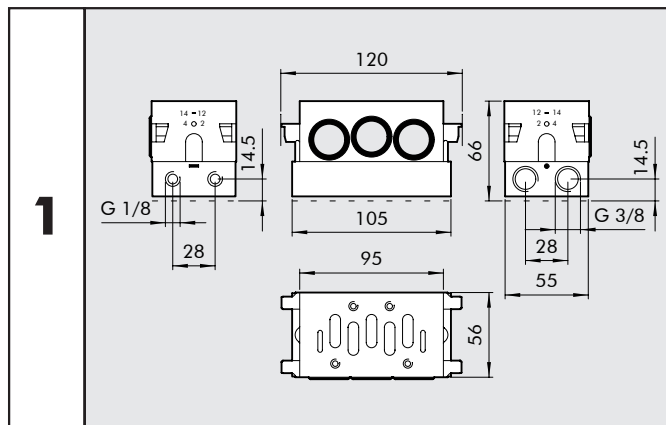


GRUNDPLATTE, SEITENANSCHLUSS, BMS-1



Bestellnummer	Typ	Gewicht [g]
0228000150	BMS-1	314

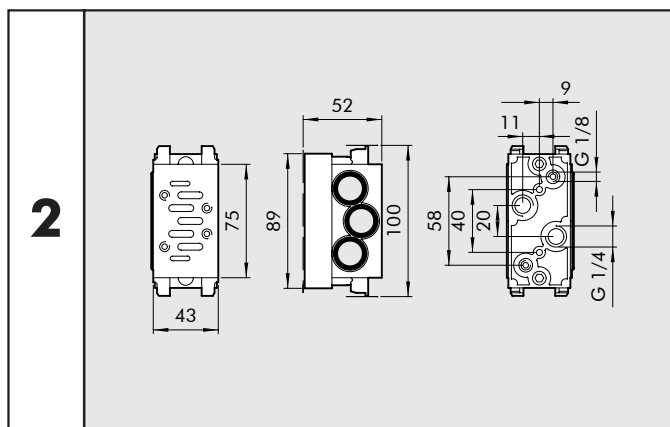
GRUNDPLATTE, SEITENANSCHLUSS, BMS-2



Bestellnummer	Typ	Gewicht [g]
0228001150	BMS-2	131

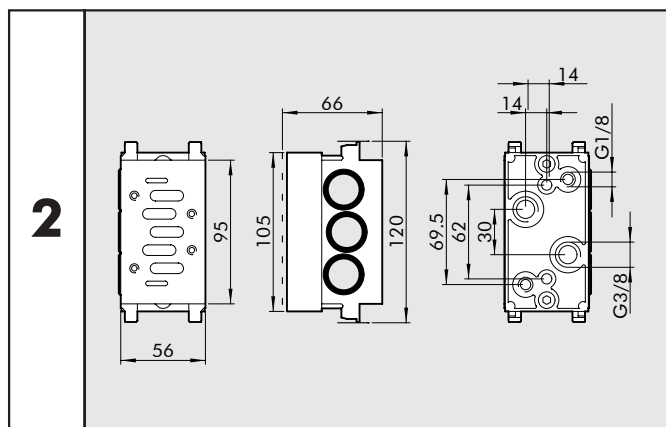
2

GRUNDPLATTE, BODENANSCHLUSS, BMB-1



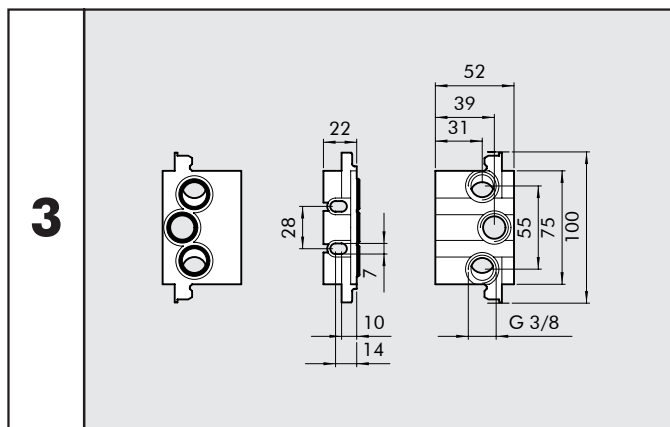
Bestellnummer	Typ	Gewicht [g]
0228000155	BMB-1	314

GRUNDPLATTE, BODENANSCHLUSS, BMB-2



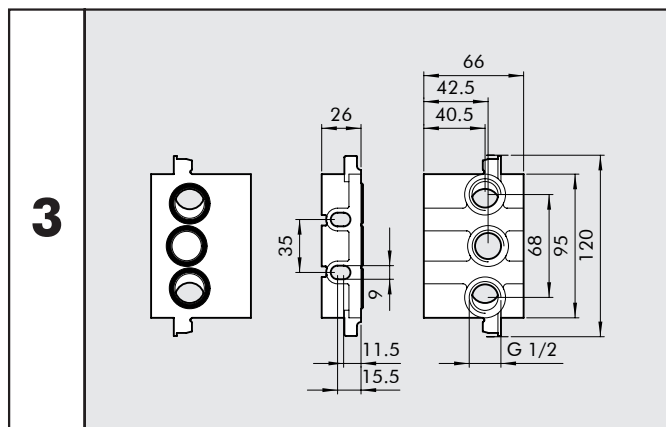
Bestellnummer	Typ	Gewicht [g]
0228001155	BMB-2	505

EINGANGS-ENDPLATTE TIN-1



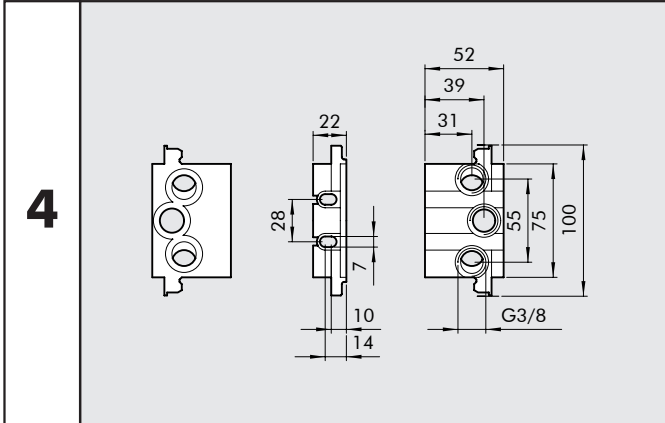
Bestellnummer	Typ	Gewicht [g]
0228000200	TIN-1	129

EINGANGS-ENDPLATTE TIN-2



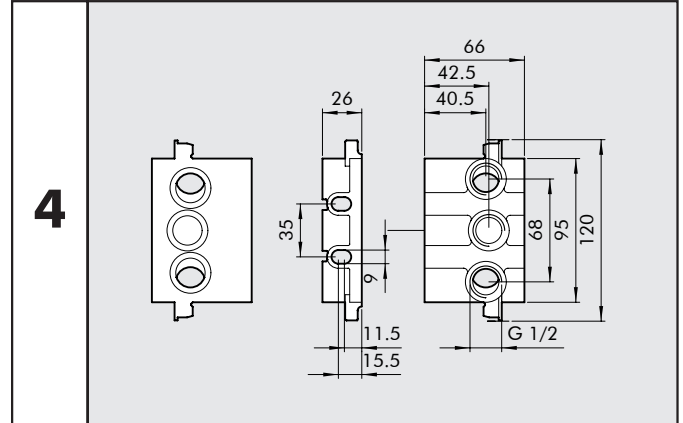
Bestellnummer	Typ	Gewicht [g]
0228001200	TIN-2	206

ZUSÄTZLICHE EINGANGS-ENDPLATTE TIS-1



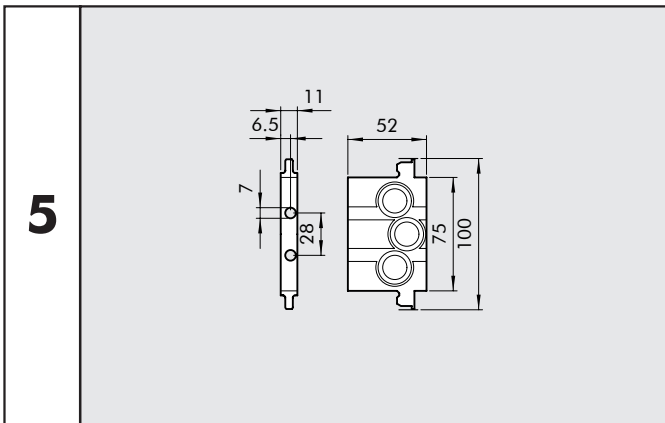
Bestellnummer	Typ	Gewicht [g]
0228000201	TIS-1	84

ZUSÄTZLICHE EINGANGS-ENDPLATTE TIS-2



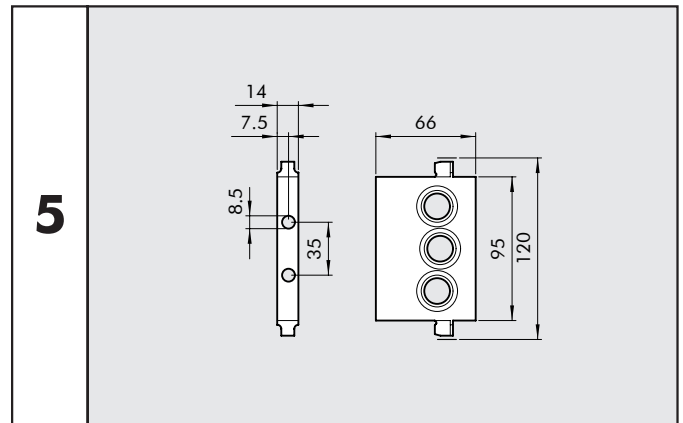
Bestellnummer	Typ	Gewicht [g]
0228001201	TIS-2	162

BLIND-ENDPLATTE TCI-1



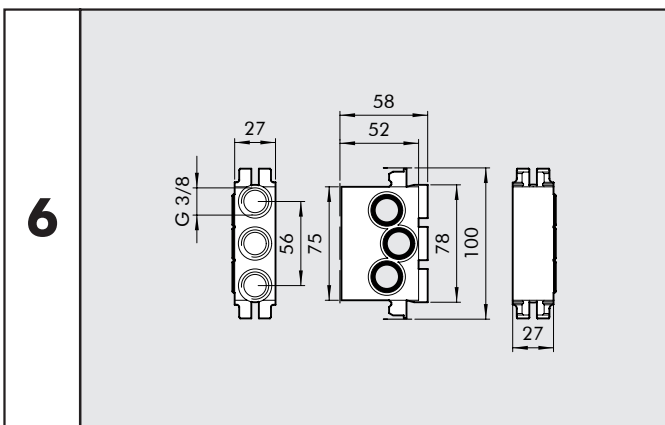
Bestellnummer	Typ	Gewicht [g]
0228000210	TC1-1	79

BLIND-ENDPLATTE TCI-2



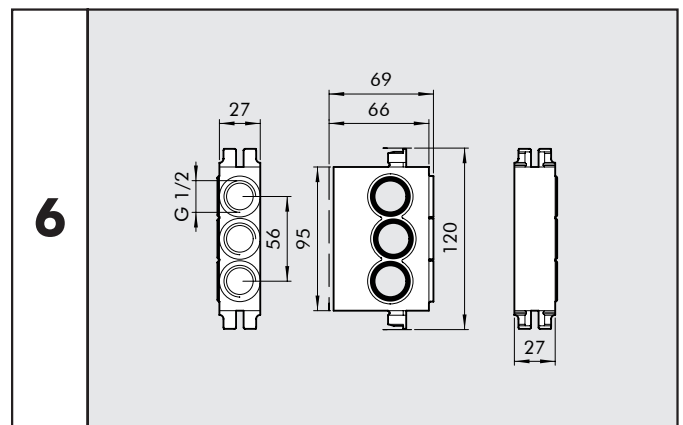
Bestellnummer	Typ	Gewicht [g]
0228001210	TC1-2	130

ZWISCHENANSCHLÜSSE VON OBEN TIA-1



Bestellnummer	Typ	Gewicht [g]
0228000300	TIA-1	235

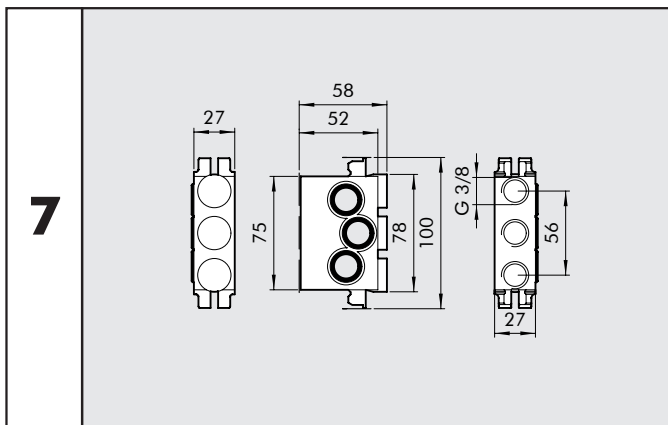
ZWISCHENANSCHLÜSSE VON OBEN TIA-2



Bestellnummer	Typ	Gewicht [g]
0228001300	TIA-2	299

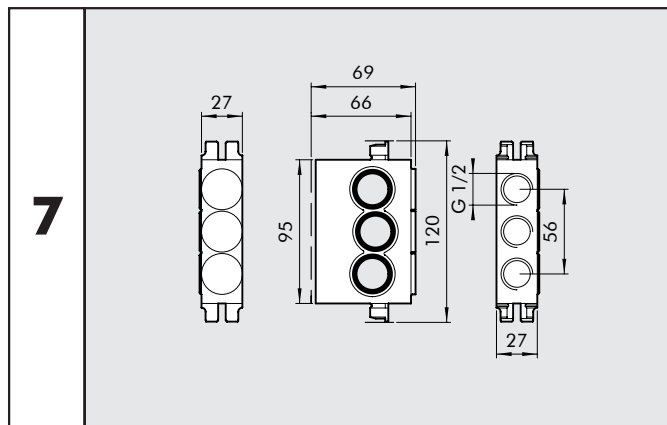


ZWISCHENANSCHLÜSSE VON HINTEN TIB-1



Bestellnummer	Typ	Gewicht [g]
0228000301	TIB-1	237

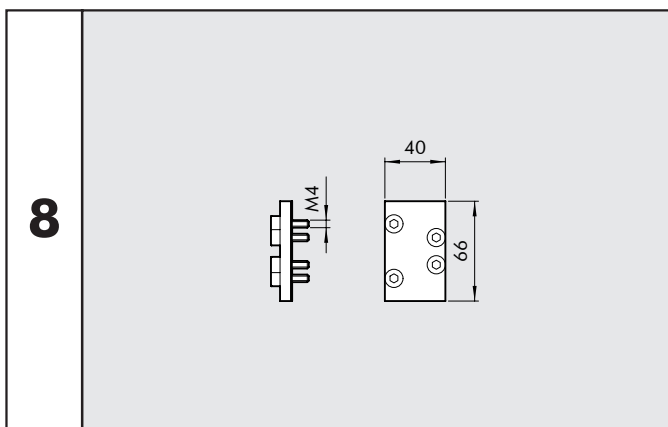
ZWISCHENANSCHLÜSSE VON HINTEN TIB-2



Bestellnummer	Typ	Gewicht [g]
0228001301	TIB-2	299

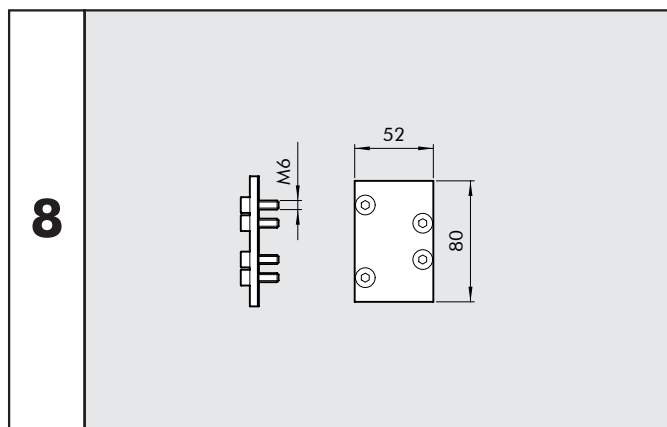
2

ABDECKPLATTE PCS-1



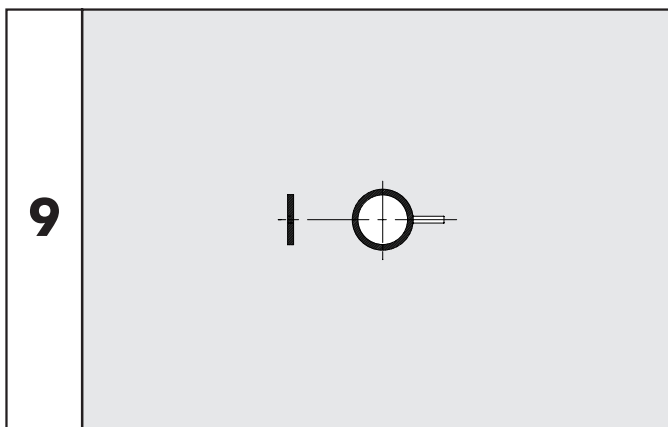
Bestellnummer	Typ	Gewicht [g]
0228000500	PCS-1	47

ABDECKPLATTE PCS-2



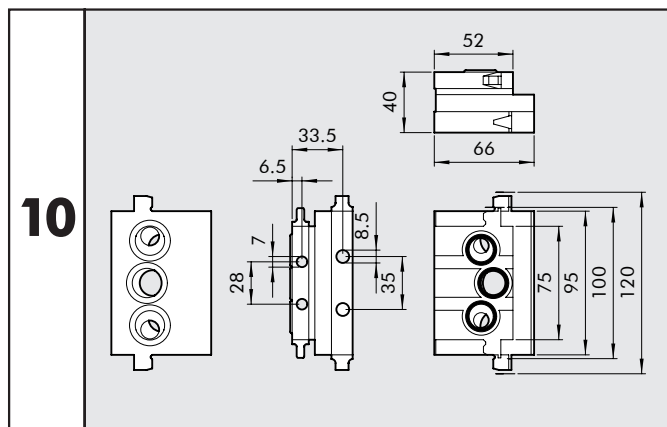
Bestellnummer	Typ	Gewicht [g]
0228001500	PCS-2	96

ZWISCHEN-STOPFEN DIA-1 DIA-2



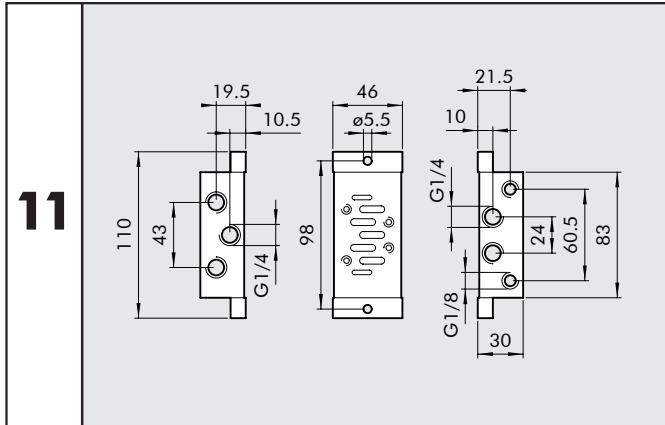
Bestellnummer	Typ	Gewicht [g]
0228000400	DIA-1	4
0228001400	DIA-2	7

ANSCHLUSS-ADAPTER ADT 1-2



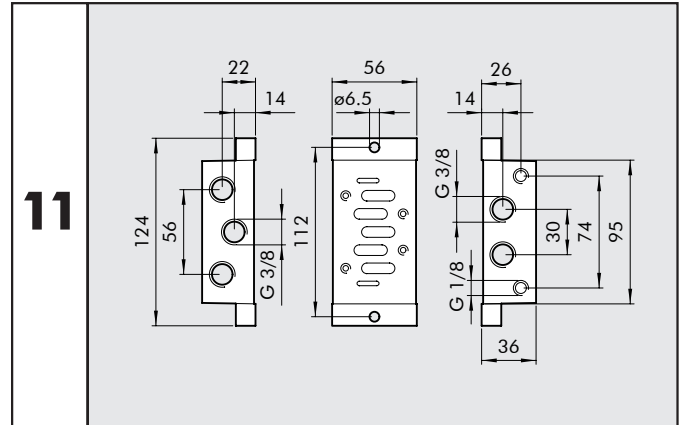
Bestellnummer	Typ	Gewicht [g]
0228000600	ADT 1-2	454

EINZEL-ANSCHLUSSPLATTE SEITENANSCHL. BSS-1



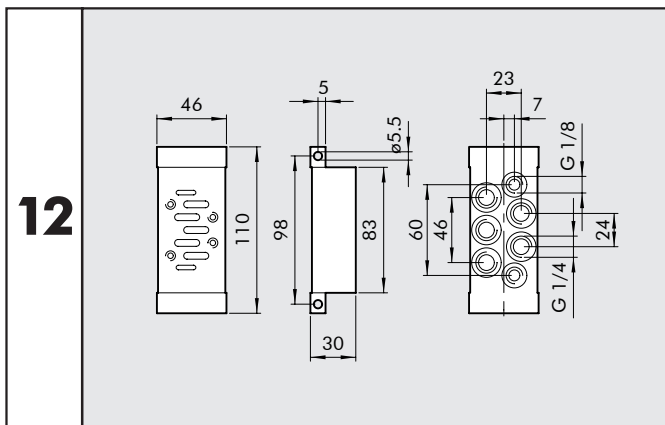
Bestellnummer	Typ	Gewicht [g]
0228000100	BSS-1	165

EINZEL-ANSCHLUSSPLATTE SEITENANSCHL. BSS-2



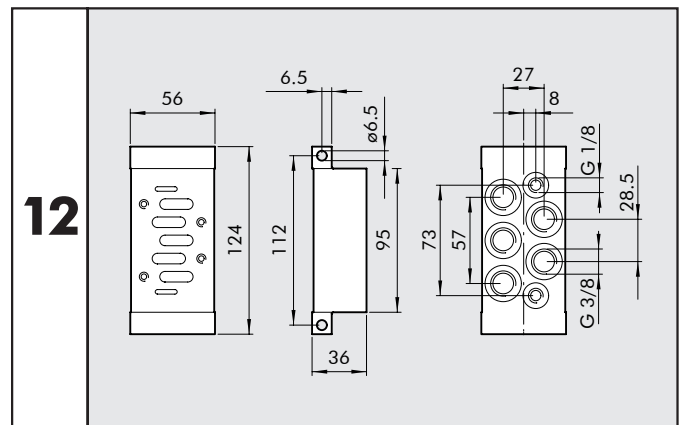
Bestellnummer	Typ	Gewicht [g]
0228001100	BSS-2	257

EINZEL-ANSCHLUSSPLATTE BODENANSCHL. BSB-1



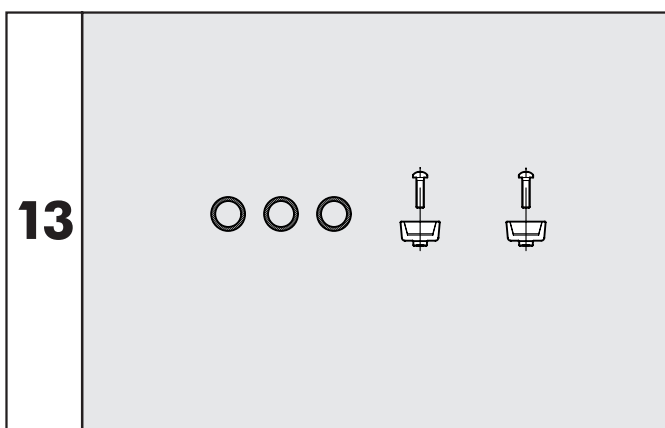
Bestellnummer	Typ	Gewicht [g]
0228000110	BSB-1	197

EINZEL-ANSCHLUSSPLATTE BODENANSCHL. BSB-2



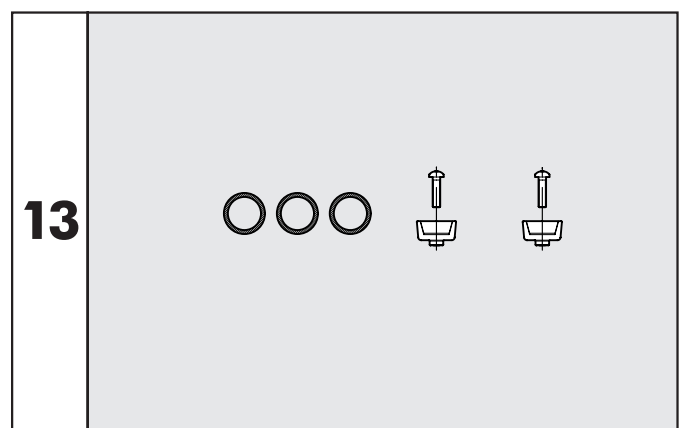
Bestellnummer	Typ	Gewicht [g]
0228001110	BSB-2	304

MONTAGE-SATZ ISO 1



Bestellnummer	Typ	Gewicht [g]
0228000700	KIT ISO 1	47

MONTAGE-SATZ ISO 2



Bestellnummer	Typ	Gewicht [g]
0228001700	KIT ISO 2	47